

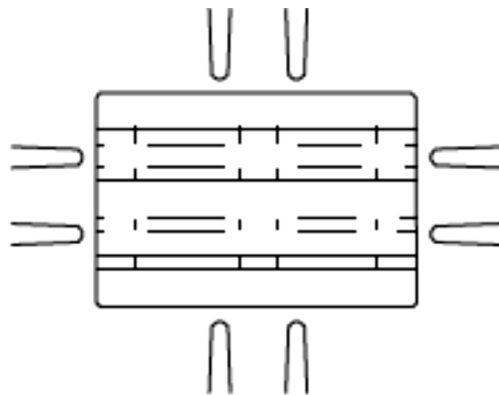
# EPAL CP2 Palette

800 x 1.200 mm



## Daten & Fakten

<b>Material</b>	13 Bretter aus Qualitätsholz, 9 Formspan- bzw. Vollholzklotze, 60 Nägel, Fertigung gemäß dem Technischen Regelwerk der EPAL.
<b>Länge</b>	800 mm
<b>Breite</b>	1.200 mm
<b>Höhe</b>	138 mm
<b>Handling</b>	4-seitige Befahrbarkeit und eine hohe Qualität ermöglichen eine effektive Handhabung bei der Produktion, Lagerung und Transport in der gesamten Supply Chain. Kompatibel mit allen (gängigen) Standardladungsträgern, Flurförderzeugen und Lagersystemen.
<b>Verwendung</b>	Im handelsnahen Bereich, Alternative zur EPAL Europalette



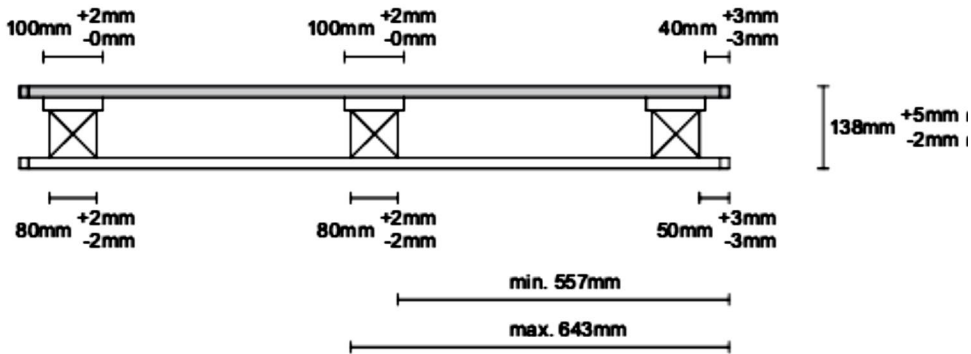
# EPAL CP2 Palette

800 x 1.200 mm

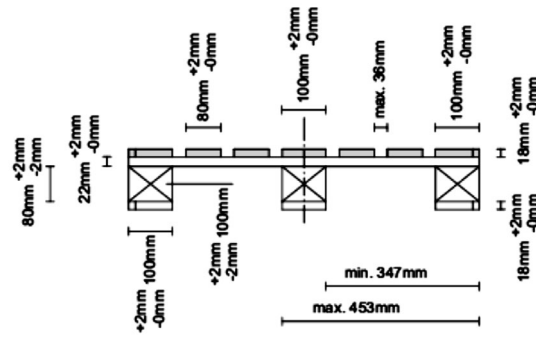


PALCO

## 1.200 mm Seite



## 800 mm Seite



## Draufsicht

